

## Carros de servicio Carro para 16 GN 1/1 con top

ARTÍCULO # \_\_\_\_\_

MODELO # \_\_\_\_\_

NOMBRE # \_\_\_\_\_

SIS # \_\_\_\_\_

AIA # \_\_\_\_\_



### Características técnicas

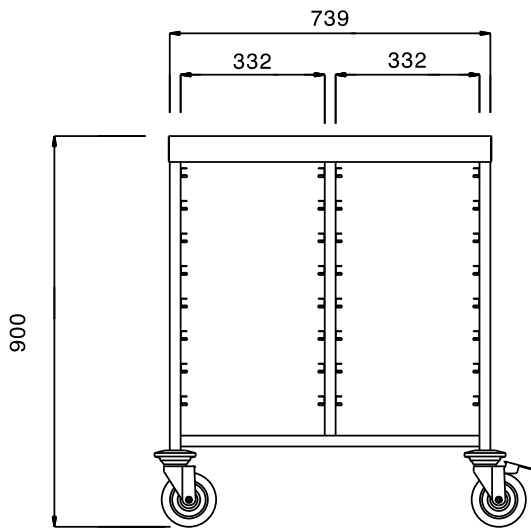
- Estructura cuadrada 25x25 mm tubular, totalmente soldada.
- Guías con forma de "C" antivuelco y con tope final.
- Para recipientes 1/1 GN.
- Dotado de un plano de trabajo.
- 4 ruedas giratorias de 125 mm de diámetro con paragolpes, dos con freno.

### Construcción

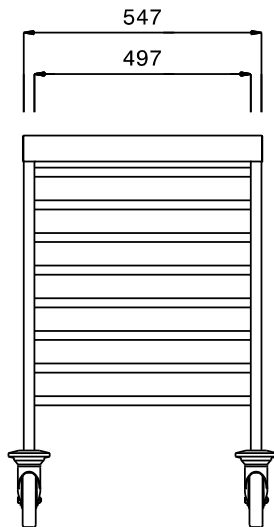
- Construido completamente en acero inoxidable AISI 304.

Aprobación: \_\_\_\_\_

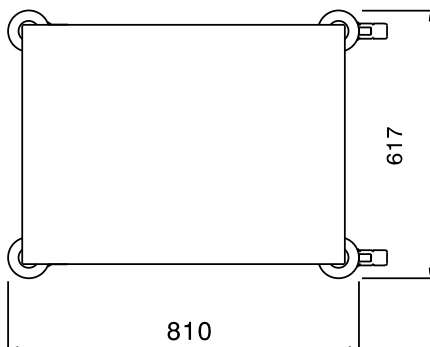
Alzado



Lateral



Planta



**Info**

Dimensiones externas, ancho	617 mm
361255 (CTR16IT)	
Dimensiones externas, fondo	810 mm
Dimensiones externas, alto	900 mm
Material de la rueda:	Cincado
Diámetro de la rueda	Ø 125
Peso neto	26 kg